

DOKUMENTACJA TECHNICZNO-RUCHOWA

INSTRUKCJA MONTAŻU I OBSŁUGI KOTŁA DRAGON-MAX

**KOCIOŁ CENTRALNEGO OGRZEWANIA TYPU
„DRAGON-MAX” o mocy:
125kW, 150kW, 200kW, 250kW**

- ZNAMIONOWA MOC KOTŁA:
- NUMER SERYJNY KOTŁA:
- NUMER KARTY GWARANCYJNEJ:
- DATA ZAKUPU:

ZAKŁAD ŚLUSARSKO-KOTLARSKI ZDZISŁAW DZIUBARCZYK

63-308 Gizałki, ul. Wrzesińska 14
woj. wielkopolskie
tel. (62) 741-13-20
kom. 695-515-454

**www.dziubarczyk.com.pl
e-mail: biuro@dziubarczyk.com.pl**

KOTŁY DRAGON-MAX NALEŻY ZABEZPIECZYĆ:

- W UKŁADZIE OTWARTYM wg PN-91/B-02413
- W UKŁADZIE ZAMKNIĘTYM wg PN-EN 12828

**KONTAKT Z SERWISEM
TEL. 607-937-700
TEL. 665-011-735**

INSTRUKCJA ORYGINALNA

KOTŁY GRZEWCZE O MOCY POWYŻEJ 70 KW WYMAGAJĄ DECYZJI ZEZWALAJĄCEJ NA ICH EKSPLOATACJĘ Z URZĘDU DOZORU TECHNICZNEGO.

UWAGA! PRZED PRZYSTĄPIENIEM DO MONTAŻU I EKSPLOATACJI KOTŁA DRAGON-MAX UŻYTKOWNIK POWINIEN ZAPOZANAĆ SIĘ Z NINIEJSZĄ INSTRUKCJĄ.

Firma DZIUBARCZYK® dołożyła wszelkich starań, aby kotły DRAGON-MAX spełniły wszelkie oczekiwania stawiane przed nowoczesnymi kotłami grzewczymi.

Firma DZIUBARCZYK® oraz poszczególne symbole techniki, patenty, wzory użytkowe i przemysłowe zastosowane w kotłach grupy DRAGON-MAX są zastrzeżonymi znakami towarowymi i jako takie podlegają ochronie prawnej.

Wszystkie zawarte w instrukcji rysunki i schematy są własnością firmy DZIUBARCZYK®. Kopiowanie, powielanie i wykorzystywanie ich bez zgody firmy jest zabronione!

Niniejsza instrukcja przygotowana została z myślą o jak najdokładniejszym, najprostszym i najczytelniejszym przekazaniu informacji i wiedzy na temat budowy, działania, oraz montażu i przeglądów kotła. Zalecamy szczegółowe zapoznanie się z poszczególnymi działami oraz rysunkami i schematami technicznymi przed przystąpieniem do instalacji kotła.

Instalacja kotła z układem c.o. oraz sezonowe przeglądy kotła DRAGON-MAX są wykonywane przez autoryzowany serwis firmy DZIUBARCZYK za dodatkową opłatą.

INSTRUKCJA PRZEZNACZONA JEST DLA INSTALATORÓW ORAZ UŻYTKOWNIKÓW.

Za szkody spowodowane nieprzestrzeganiem instrukcji nie ponosimy odpowiedzialności.

SYMBOLE

Podczas montażu kotła prosimy o przestrzeganie wskazówek dotyczących bezpieczeństwa zawartych w niniejszej instrukcji obsługi i instalacji! Poniżej podajemy wyjaśnienia stosowanych w instrukcji symboli:



NIEBEZPIECZEŃSTWO!

Zagrożenie zdrowia i życia!



UWAGA!

Możliwe zagrożenie dla urządzenia.



WSKAZÓWKA!

Pożyteczne informacje i wskazówki.

PO SEZONIE GRZEW CZYM ZALECA SIĘ CZYSZCZENIE I KONSERWACJĘ KOTŁA, ORAZ OTWARCIE DRZWICZEK!

SPIS TREŚCI

1.	WSTĘP	5
1.1.	INFORMACJE OGÓLNE	5
1.2.	IDENTYFIKACJA I OZNACZENIA KOTŁA	5
1.3.	UWAGI DOTYCZĄCE EKSPLOATACJI KOTŁA	6
1.4.	ZASTOSOWANIE I PREZNACZENIE KOTŁA DRAGON-MAX	6
1.5.	PALIWO	6
1.6.	DOBÓR KOTŁA DO OGRZEWANEGO BUDYNKU	7
2.	DOSTAWA KOTŁA	7
2.1.	MAGAZYNOWANIE I TRANSPORT KOTŁA	7
2.2.	SPECYFIKACJA DOSTAWY KOTŁA	7
3.	BUDOWA I DANE TECHNICZNE KOTŁA	8
3.1.	BUDOWA - OPIS	8
3.2.	APARATURA STERUJĄCO-KONTROLNO-POMIAROWA	8
3.3.	AUTOMATYCZNY ZESPÓŁ PODAWANIA PALIWA Z PALNIKIEM	9
3.4.	BUDOWA KOTŁA	10
3.5.	WYMIARY KOTŁA	10
3.6.	DANE TECHNICZNE	11
3.7.	NASTAWY REGULATORA PRACY KOTŁA	12
4.	INSTALACJA KOTŁA	12
4.1.	UWAGI OGÓLNE	12
4.2.	USTWIENIE KOTŁA W POMIESZCZENIU KOTŁOWNI	12
4.3.	PODŁĄCZENIE KOTŁA DO PRZEWODU KOMINOWEGO	13
4.4.	PODŁĄCZENIE KOTŁA DO INSTALACJI C.O.	14
4.4.1	UKŁAD OTWARTY	14
4.4.2	UKŁAD ZAMKNIĘTY	19
4.5.	ZAKOŃCZENIE MONTAŻU/INSTALACJI KOTŁA	24
5.	AUTOMATYCZNY ZESPÓŁ PODAWANIA PALIWA-INSTRUKCJA OBSŁUGI I MONTAŻU	24
5.1.	BUDOWA ZESPOŁU	24
6.	URUCHOMIENIE KOTŁA	25
6.1.	OBOWIĄZKI INSTALATORA PODCZAS WŁĄCZANIA KOTŁA DO EKSPLOATACJI	25
7.	OBSŁUGA I EKSPLOATACJA KOTŁA	26
7.1.	NAPEŁNIANIE WODĄ ORAZ WYMAGANIA DOTYCZĄCE WODY KOTŁOWEJ	26
7.2.	ROZPALANIE KOTŁA Z CYKLEM AUTOMATYCZNYM	26
7.3.	UZUPEŁNIANIE PALIWA	27
7.4.	AWARYJNE ZATRZYMANIE KOTŁA	27
7.5.	DŁUGOTRWAŁA PRZERWA W PRACY KOTŁA	27
7.6.	USTAWIENIA REGULATORA W ZAKRESIE OBCIĄŻEŃ KOTŁA	27
7.7.	BEZPIECZEŃSTWO PRACY PRZY OBSŁUDZE KOTŁA	28
8.	CZYSZCZENIE I KONSERWACJA	29
8.1.	CZYSZCZENIE I KONSERWACJA KOTŁA (WYMIENNIKA)	29
8.2.	CZYSZCZENIE I KONSERWACJA UKŁADU STERUJĄCEGO	30
8.3.	CZYSZCZENIE I KONSERWACJA PALNIKA	30

9.	NAPRAWY	30
9.1.	ZABURZENIA W PRACY KOTŁA I SPOSOBY ICH USUWANIA	30
9.2.	SERWIS GWARANCYJNY I POGWARANCYJNY	30
9.3.	ANALIZA ZAGROŻEŃ DLA PRAWIDŁOWEJ PRACY	30
10.	OCHRONA ŚRODOWISKA	31
10.1.	LIKWIDACJA OPAKOWANIA	31
10.2.	LIKWIDACJA URZĄDZENIA PO ZAKOŃCZENIU JEGO EKSPLOATACJI	31
11.0.	PRZEPISY BEZPIECZEŃSTWA	31
11.1.	WARUNKI BEZPIECZNEJ EKSPLOATACJI	31
12.	GWARANCJA	32
12.1.	WARUNKI GWARANCJI KOTŁA	32
12.2.	KARTA GWARANCYJNA KOTŁA	34
13.	DEKLARACJA ZGODNOŚCI	35
14.	KARTA PRODUKTU	36

**UWAGA! INSTRUKCJĘ OBSŁUGI STEROWNIKA I PALNIKA
DOŁĄCZONO ODDZIELNIE.**

1. WSTĘP

1.1 INFORMACJE OGÓLNE

Niniejsza instrukcja (dokumentacja techniczno-ruchowa) kotła grzewczego typu DRAGON-MAX przeznaczona jest dla instalatorów, serwisantów i użytkowników tych kotłów, może także być wykorzystana podczas projektowania kotłowni. Dokładne zapoznanie się z instrukcją w której zawarte są informacje dotyczące budowy, instalacji i sposobu użytkowania kotłów jest konieczne dla prawidłowego i bezpiecznego ich funkcjonowania.

Przed przystąpieniem do instalowania kotła oraz jego eksploatacji należy:

- dokładnie zapoznać się z niniejszą instrukcją,
- sprawdzić zgodność i kompletność dostawy,
- sprawdzić czy kocioł w czasie transportu nie uległ uszkodzeniu.

URZĄDZENIE INSTALUJE WYŁĄCZNIE SPECJALISTA POSIADAJĄCY WAŻNE UPRAWNIENIA DO MONTAŻU KOTŁÓW CENTRALNEGO OGRZEWANIA.

1.2 IDENTYFIKACJA I OZNACZENIA KOTŁA

Kocioł DRAGON-MAX wyposażony jest w tabliczkę znamionową umieszczoną w widocznym miejscu, która zawiera następujące informacje:

- nazwa i adres producenta
- typ kotła lub jego znak handlowy
- numer seryjny i rok produkcji
- nominalna moc cieplna
- klasa kotła
- max. ciśnienie robocze
- max. temp. robocza
- pojemność wodna
- zasilanie elektryczne
- pobór mocy
- informacja o paliwie podstawowym, wartości opałowej i zawartości wilgoci

Kocioł DRAGON-MAX posiada oznaczenie CE i certyfikat potwierdzający spełnienie wymagań ekologicznych 5KLASA i ECODESIGN.

Potwierdzeniem spełnienia efektywności energetycznej jest etykieta umieszczona na obudowie kotła.

1.3 UWAGI DOTYCZĄCE EKSPLOATACJI KOTŁA

Podłączenie i eksploatacja kotła musi odpowiadać obowiązującym przepisom, normom i zaleceniom instrukcji instalacji obsługi, w przeciwnym wypadku producent nie odpowiada za możliwe usterki i nie obejmuje ich gwarancją.

Producent zastrzega sobie prawo do zmian konstrukcyjnych wprowadzonych w wyniku rozwoju produktu dla uzyskania dodatkowych korzyści dla użytkownika, bez uprzedniego powiadomienia.



Firma DZIUBARCZYK® nie ponosi odpowiedzialności za szkody i straty spowodowane przez niepoprawną instalację, nieprawidłową eksploatację i skutki wynikające z nieprzestrzegania instrukcji.

1.4 ZASTOSOWANIE I PRZEZNACZENIE KOTŁA DRAGON-MAX

Kotły DRAGON-MAX firmy DZIUBARCZYK zostały zbudowane zgodnie z aktualnym stanem techniki i obowiązującymi przepisami bezpieczeństwa technicznego. W przypadku nieprawidłowego lub niezgodnego z przeznaczeniem stosowania mogą jednak powstać zagrożenia dla zdrowia i życia użytkownika lub osób trzecich, ew. może dojść do uszkodzenia kotła bądź wystąpienia innych szkód rzeczowych.

Kotły grzewcze typu DRAGON-MAX są kotłami niskotemperaturowymi przeznaczonymi do podgrzewania wody w układzie centralnego ogrzewania do temperatury na wyjściu z kotła nie przekraczającej 85 °C i ciśnieniu maksymalnym wynoszącym 3 bar. Znajdują one zastosowanie w instalacjach centralnego ogrzewania i ciepłej wody, zarówno grawitacyjnych jak i pompowych. Przeznaczone są do ogrzewania obiektów mieszkalnych wielorodzinnych,. Kotły typu DRAGON-MAX mogą być stosowane w instalacjach ogrzewania systemu otwartego wg PN-91/B-02413 lub systemu zamkniętego wg PN-EN 12828.

1.5 PALIWO

Kotły typu DRAGON-MAX są przystosowane do spalania paliw stałych typu PELLETT - klasa paliwa C1 - NORMA KOTLARSKA .

Parametry jakościowe paliwa zgodne z normą PN-EN 303-5:2021-09 podane w tabeli.

Zawartość wilgoci (w stanie roboczym)	≤12%
Zawartość popiołu(w stanie roboczym)	≤0,5%
Zawartość części lotnych (w stanie roboczym)	-
Zawartość chloru	-
Zawartość siarki	-
Zawartość azotu	-
Wartość opałowa	>17MJ/kg
Wielkość/długość	Wg danych producenta

Zalecenia odnośnie magazynowania paliwa:

- kupuj pellet w workach foliowych z perforacją
- magazynuj w suchym i wentylowanym pomieszczeniu
- przechowuj na powierzchni dobrze zabezpieczonej przed wilgocią
- nie przechowuj pelletu luzem (istnieje potencjalne ryzyko pożaru)

1.6 DOBÓR KOTŁA DO OGRZEWANEGO OBIEKTU

Podstawą prawidłowego doboru kotła jest bilans cieplny obiektu.

W przypadku doboru jednostek grzewczych do ogrzewania obiektów wielobudynkowych, zaleca się przeprowadzenie bilansu cieplnego budynków, biorąc wówczas również pod uwagę straty wynikające z przesyłu ciepła do obiektów.

Dane techniczne zawarte w niniejszej instrukcji określające powierzchnię ogrzewania budynków mają charakter orientacyjny.

Dobór odpowiedniej wielkości kotła (tzw. mocy grzewczej), jest bardzo ważnym warunkiem ekonomicznej eksploatacji i właściwego funkcjonowania kotła. Kocioł musi być dobrany tak, aby jego znamionowa moc grzewcza pokrywała straty ciepłe ogrzewanego obiektu. Wydajność cieplna kotła powinna być równa lub nieco wyższa od obliczeniowego zapotrzebowania ciepła ogrzewanych pomieszczeń.



Uwaga! Dobór kotła zalecamy pozostawić wykwalifikowanej osobie.



Uwaga! Producent nie ponosi odpowiedzialności za niewłaściwy dobór kotła.

2. DOSTAWA KOTŁA

2.1 MAGAZYNOWANIE I TRANSPORT KOTŁA

Kotły dostarczane są w stanie zmontowanym, umieszczone na drewnianej palecie. Kotły mogą być magazynowane w pomieszczeniach nie ogrzewanych, koniecznie zadaszonych i wentylowanych. Podnoszenie i opuszczanie kotłów, powinno odbywać się przy użyciu podnośników mechanicznych. Przy przewożeniu, należy kocioł zabezpieczyć przed przesunięciami i przechyłami na platformie pojazdu, za pomocą pasów, klinów itp. Kocioł należy zawsze transportować w pozycji pionowej.

2.2 SPECYFIKACJA DOSTAWY

Kotły DRAGON-MAX z palnikiem wrzutowym dostarczane są w stanie zmontowanym, na palecie ułatwiającej transport. Przed zainstalowaniem kotła należy sprawdzić kompletność dostawy oraz stan techniczny poszczególnych elementów.

Na kompletność dostawy składa się:

- wymiennik ciepła z kompletną izolacją
- zbiornik paliwa
- zespół podajnikowy z palnikiem
- mikroprocesorowy regulator
- wentylator zamontowany w obudowie palnika
- pojemnik na popiół
- narzędzia obsługi – wycior, gracka, hak
- instrukcja obsługi i instalacji kotła oraz regulatora, wentylatora i zespołu napędowego

W przypadku potrzeby lub konieczności uzyskania z kotła DRAGON-MAX ciepłej wody użytkowej zalecamy zakup i podłączenie do instalacji zasobnika ciepłej wody. Ze względu na możliwą pracę na niskich parametrach kocioł DRAGON-MAX przystosowany jest do obsługi zasobnika c.w.u. również poza sezonem grzewczym, na potrzeby tylko ciepłej wody.

3. BUDOWA I DANE TECHNICZNE KOTŁA

3.1 BUDOWA KOTŁA - OPIS

Kocioł DRAGON z palnikiem wrzutowym jest stalową konstrukcją spawaną.

Kocioł wyposażony jest w drzwiczki wyczystne, oraz paleniskowo-popielnikowe, czopuch, kosz zasypowy, sterownik mikroprocesorowy, zespół podajnika z palnikiem (z wentylatorem nadmuchowym).

DRZWICZKI PALENISKOWO-POPIELNIKOWE służą do sprawdzania płomienia, oraz do wyjmowania szuflady (popielnika) z zebranych w procesie spalania popiołem.

DRZWICZKI WYCZYSTNE służą do usuwania sadzy i pyłów zgromadzonych w rurach (kanałach konwekcyjnych) kotła.

CZOPUCH odprowadzający spaliny do komina wyprowadzono z tyłu kotła (na tylnej ścianie w jego górnej części).

ZESPÓŁ PODAJNIKA Z PALNIKIEM napędzany jest motoreduktorem. Palnik zamontowany jest w drzwiczkach paleniskowo-popielnikowych, a zespół podający w koszu zasypowym. Jego zadaniem jest pobieranie paliwa z kosza zasypowego i dostarczenie go do części palnikowej oraz przeprowadzenie procesu spalania.

KOSZ ZASYPOWOWY z zamykaną pokrywą zamontowany jest przy kotle. Może być umiejscowiony z prawej lub lewej stronie kotła. Wykonany z blachy stalowej i tak ukształtowany, by zapewniał obsuwanie się paliwa.

STEROWNIK MIKROPROCESOROWY umiejscowiony jest na przedniej ścianie kosza zasypowego. Umożliwia zaprogramowanie temperatury pracy kotła oraz optymalizuje proces spalania niezależnie od obciążenia kotła.

WENTYLATOR NADMUCHOWY dostarcza odpowiednią ilość powietrza do paleniska. Ilość dostarczanego powietrza jest zmienna, regulowana mikroprocesowym regulatorem tak, aby zapewnić optymalne warunki spalania w palniku.

3.2 APARATURA STERUJĄCO – KONTROLNO - POMIAROWA

Kocioł wyposażony jest w mikroprocesowy regulator pracy kotłów C.O.

Mikroprocesowy regulator pracy kotłów C.O. przeznaczony jest do sterowania pracą wentylatora nadmuchowego, podajnika, załączania pomp obiegowych instalacji c.o. oraz pompy c.w.u. dla zasobnika ciepłej wody. Umożliwia on także odczyt bieżącej temperatury w kotle. Więcej informacji o możliwościach urządzenia można znaleźć w instrukcji obsługi regulatora.

Czujnik C.O. montuje się na króćcu (rurze) zasilania C.O.

Czujnik C.W.U. montuje się w studziencie bojlera (zbiornika ciepłej wody).



Uwaga! Producent zastrzega sobie prawo zmian konstrukcyjnych i dokumentacji kotła, związanych z jego stałą modernizacją i udoskonalaniem.

3.3 AUTOMATYCZNY ZESPÓŁ PODAWANIA Z PALNIKIEM

Zespół podawania paliwa wraz z koszem zasypowym, wentylatorem nadmuchowym oraz regulatorem mikroprocesorowym, tworzy system magazynowania, automatycznego podawania paliwa do palnika oraz prowadzi ekonomiczny proces spalania.

Transport paliwa z kosza zasypowego do palnika wrzutowego odbywa się za pomocą podajnika ślimakowego. Paliwo przesuwane przez podajnik ślimakowy wrzucane jest do palnika z góry. Powietrze potrzebne do procesu spalania dostarczane jest przez wentylator nadmuchowy. Czas pracy podajnika ślimakowego może być zmieniony poprzez sterownik mikroprocesorowy w zależności od bieżącego zapotrzebowania na ciepło. W celu uniknięcia awarii i związanych z tym przestojów w pracy kotła, należy stosować paliwo wysokiej jakości (pellet: klasa paliwa C1 (WG. NORMY)).

ZESPÓŁ PODAJĄCY SKŁADA SIĘ Z:

- korpusu palnika
- podajnika ślimakowego
- motoreduktora (reduktor + silnik)
- wentylatora nadmuchowego

Korpus palnika zbudowany jest z blachy stalowej, stanowi podstawę zespołu podawania paliwa i montowany jest w komorze paleniskowej wymiennika.

Palnik wrzutkowy umieszczony jest w korpusie kotła.

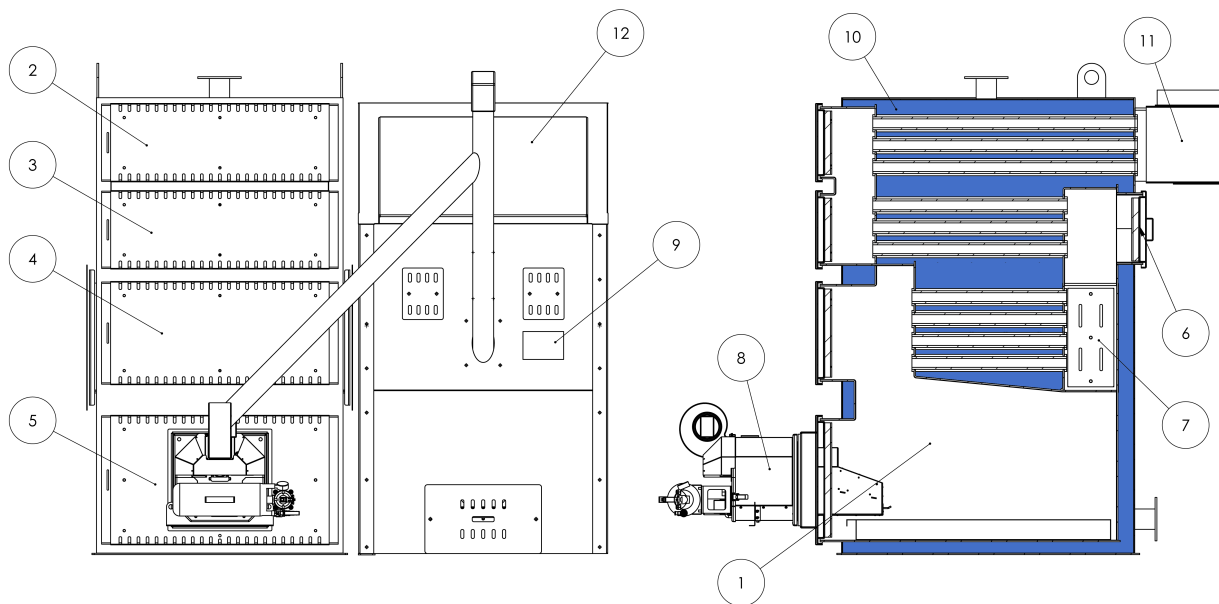
Wentylator nadmuchowy służy do dostarczenia powietrza do palnika o poprzez komorę powietrza. Ilość dostarczanego powietrza regulowana jest przez regulator mikroprocesorowy.

Motoreduktor Jest to urządzenie składające się z silnika elektrycznego i reduktora obrotów, stanowiące napęd podajnika ślimakowego. Silnik sterowany jest regulatorem mikroprocesorowym.

Podajnik ślimakowy Jest to część zespołu, której zadaniem jest podanie paliwa z kosza zasypowego do palnika, dzięki motoreduktorowi, przekazującemu moment obrotowy poprzez tuleje reduktora, z którą połączony jest przez wpust lub zawleczkę, stanowiącą bezpiecznik przeciążeniowy.

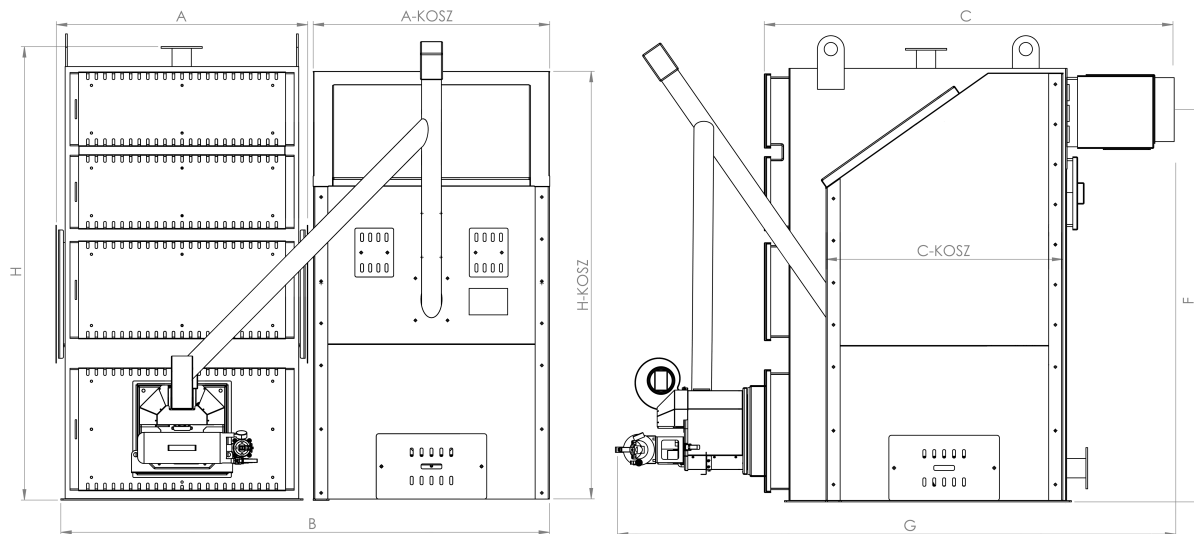
Szczegółowy opis w dostarczonej z palnikiem instrukcji obsługi.

3.4 BUDOWA KOTŁA DRAGON-MAX



1. KORPUS KOTŁA DRAGON-MAX 2. DRZWICZKI WYCZYSTNE-1 3. DRZWICZKI WYCZYSTNE-2
 4. DRZWICZKI WYCZYSTNE-3 5. DRZWICZKI PALENISKOWO-POPIELNIKOWE 6. DRZWICZKI WYCZYSTNE TYLNE
 7. DRZWICZKI WYCZYSTNE BOCZNE 8. ZESPÓŁ PODAJNIKOWY Z PALNIKIEM 9. STEROWNIK MIKROPROCESOROWY
 10. IZOLACJA KOTŁA 11. CZOPUCH 12. KOSZ ZASYPOWY

3.5 WYMIARY KOTŁA DRAGON-MAX



LP.	PARAMETR	J.	125kW	150kW	200kW	250kW
1	WYMIARY GABARYTOWE ZESTAWU					
	WYSOKOŚĆ H	mm	2000	2000	2150	2150
	SZEROKOŚĆ B	mm	1950	1950	2150	2150
	DŁUGOŚĆ G	mm	2450	2450	2600	2600
	DO ŚRODKA KOMINA F	mm	1680	1680	1820	1820
2	WYMIARY GABARYTOWE WYMIENNIKA					
	WYSOKOŚĆ H	mm	2000	2000	2150	2150
	SZEROKOŚĆ A	mm	1000	1000	1200	1200
	DŁUGOŚĆ C	mm	1780	1780	1930	1930
3	WYMIARY GABARYTOWE KOSZA					
	WYSOKOŚĆ H-KOSZ	mm	1750	1750	1750	1750
	SZEROKOŚĆ A-KOSZ	mm	950	950	950	950
	DŁUGOŚĆ C-KOSZ	mm	950	950	950	950

3.6 DANE TECHNICZNE

PARAMETR	J.	DRAGON MAX 125-250kW			
		125kW	150kW	200kW	250kW
MOC NOMINALNA	kW	125	150	200	250
ZAKRES MOCY	kW	37,23- 124,97	43,71- 150,70	58,85- 201,76	74,21- 250,33
POWIERZCHNIA GRZEWCZA	m ²	1300	1600	2100	2600
KLASA KOTŁA		5 KLASA I ECODESIGN PN-EN 303-5:2021-09			
SPRAWNOŚĆ CIEPLNA NOM/MIN	%	92,75 % 92,99 %	92,19 % 92,75 %	92,94 % 93,14 %	93,14 % 93,53 %
MAX. TEMP. WODY	°C	85	85	85	85
MIN. TEMP. POWROTU I ZASILANIA	°C	55	55	55	55
MAX. CIŚNIENIE ROBOCZE	bar	3,0			
MAX. JEDNORAZOWY ZASYP PALIWA	kg/l	700/1000	700/1000	700/1000	700/1000
ZUŻYCIIE PALIWA PRZY MOCY NOM/MIN	kg/h	28,01/8,32	33,98/9,80	45,13/13,14	55,88/16,50
WYMAGANY CIĄG SPALIN	Pa	20-30	20-30	20-30	20-30
OIENTACYJNY PRZEKÓJ KOMINA	cm ²	700	1000	1200	1400
ORIENTACYJNA WYSOKOŚĆ KOMINA	m	10	10	10	10
POJEMNOŚĆ WODNA KOTŁA	l	640	640	1050	1050
ŚREDNICA CZOPUCHA	mm	300	300	300	300
ŚREDNICA KRÓĆCA ZASILANIA I POWROTU	cal	3"	3"	3,5"	3,5"
WYMIARY ZESTAWU: +/- - WYSOKOŚĆ H - SZEROKOŚĆ B - DŁUGOŚĆ G - DO ŚRODKA KOMINA F	mm	2000 1950 2450 1680	2000 1950 2450 1680	2150 2150 2600 1820	2150 2150 2600 1820
WYMIARY WYMIENNIKA: +/- - WYSOKOŚĆ H - SZEROKOŚĆ A - DŁUGOŚĆ C	mm	2000 1000 1780	2000 1000 1780	2150 1200 1930	2150 1200 1930
WYMIARY ZASOBNIKA: +/- - WYSOKOŚĆ H-KOSZ - SZEROKOŚĆ A-KOSZ - DŁUGOŚĆ C-KOSZ	mm	1750 950 950	1750 950 950	1750 950 950	1750 950 950
MASA KOTŁA BEZ WODY	kg	1850	1850	2500	2500
MOC W STANIE GOTOWOŚCI EKSPLOATACYJNEJ	W	3,2	3,2	3,2	3,2
ILOŚĆ POMOCNICZEJ ENERGII ELEKTRYCZNEJ DLA MOCY NOMINALNEJ/MOCY MINIMALNEJ	W	126,0/ 51,0	142,0/ 58,0	206,0/ 76,0	220,0/ 105,0
TEMPERATURA SPALIN MOC NOMINALNA/MOC MINIMALNA	°C	111,41/ 75,03	125,15/ 81,23	95,70/ 72,95	116,00 84,00
STRUMIEŃ MASY SPALIN MOC NOMINALNA/MOC MINIMALNA	kg/s	284,04/ 133,92	338,40/ 157,68	432,72/ 192,24	518,04/ 258,84
OPORY PRZEPŁYWU ΔT=10K/ ΔT=20K	mbar	49,72/25,92	60,14/30,21	78,13/40,63	
ZAKRES NASTAW REGULATORA		pkt .3.7. NASTAWY REGULATORA PRACY KOTŁA str. 12 w DTR			
GŁOŚNOŚĆ KOTŁA	dba	< 65 dbA (pomiar wg PN-EN 15036-1)			
NADCIŚNIENIE W KOMORZE SPALANIA		NIE (PODCIŚNIENIE)			
ZUŻYCIIE ENERGII ELEKTRYCZNEJ PRZY NOM/MIN MOCY CIEPLNEJ	W	126,0/ 51,0	142,0/ 58,0	206,0/ 76,0	220,0/ 105,0
PRZYŁĄCZE ELEKTRYCZNE	V / Hz	230/50	230/50	230/50	230/50

¹ Ciśnienie standardowe.

² Maksymalna powierzchnia ogrzewana została oszacowana dla jednostkowego zapotrzebowania na ciepło q = 100 W/m²

³ Dane dotyczące komina są jedynie orientacyjne. Dla poprawnego funkcjonowania kotłowni wymagany jest montaż odpowiedniego układu kominowego. Dobór odpowiedniego układu kominowego powinien odbywać się zgodnie z obowiązującymi aktualnie przepisami.

Firma zastrzega sobie prawo do zmian danych, informacji oraz wizualizacji w niniejszym prospekcie w stosunku do bieżącej oferty handlowej.

3.7. NASTAWY REGULATORA PRACY KOTŁA

NAZWA KOTŁA/MOC KOTŁA	PARAMETRY	MOC NOMINALNA	MOC MINIMALNA
DRAGON-MAX 125kW	DAWKA, kW MOC DMUCHAWY, % CZAS PODAWANIA, CYKL, s	136 kW 25 % 20 s	32 kW 5 % 20 s
DRAGON-MAX 150kW	DAWKA, kW MOC DMUCHAWY, % CZAS PODAWANIA, CYKL, s	160 kW 36 % 20 s	32 kW 6 % 20 s
DRAGON-MAX 200kW	DAWKA, kW MOC DMUCHAWY, % CZAS PODAWANIA, CYKL, s	220 kW 39 % 20 s	58 kW 9 % 20 s
DRAGON-MAX 250kW	DAWKA, kW MOC DMUCHAWY, % CZAS PODAWANIA, CYKL, s	230 kW 40 % 20 s	77 kW 11 % 20 s

4. INSTALACJA KOTŁA

4.1 UWAGI OGÓLNE

Przed dokonaniem instalacji należy sprawdzić czy kocioł dobrany został odpowiednio do potrzeb użytkownika i parametrów budynku. W przypadku stwierdzenia rażących niezgodności należy uprzedzić o tym fakcie użytkownika.



Uwaga! Producent nie ponosi odpowiedzialności za niewłaściwy dobór kotła.

4.2 USTAWIENIE KOTŁA W POMIESZCZENIU KOTŁOWNI

Zgodnie z Rozporządzeniem Ministra Infrastruktury (Dz.U. Nr 75 z dn. 15.06.2002 r., Dz.U.2019 poz.1065), kotły na paliwo stałe powinny być instalowane w wydzielonych pomieszczeniach technicznych - kotłowniach zlokalizowanych w piwnicy, na poziomie terenu lub na poziomie ogrzewanych pomieszczeń. Normy budowlane określają parametry pomieszczenia kotłowni.

Podłoga w tych pomieszczeniach powinna być wykonana z materiałów niepalnych. W odstępstwie dla kotłów o mocach do 25 kW, podłoga z materiałów palnych powinna być obita blachą stalową o grubości co najmniej 0,7 mm, na odległość minimum 0,5 m od krawędzi kotła. Posadowienie kotła nie wymaga fundamentów i dopuszcza się możliwość ustawienia kotła bezpośrednio na posadzce, jednak tylko wtedy, gdy nie istnieje zagrożenie napływu wód gruntowych.



Absolutnie niedopuszczalne jest:

- **ustawienie kotła na mokrym lub wilgotnym podłożu;**
- **ustawienie kotła w kotłowni, w której następuje napływ wód gruntowych (np. wiosną podczas roztopów)**

W takich przypadkach należy kocioł posadowić na wymurowanym cokole, o wysokości gwarantującej, że kocioł będzie zawsze powyżej poziomu wody w kotłowni. Kocioł powinien być dokładnie wypoziomowany. Należy brać pod uwagę wytrzymałość podłoża jak również warunki ochrony przeciwpożarowej. Ustawienie kotła powinno uwzględniać możliwość swobodnego dostępu do wszystkich części wymagających obsługi, konserwacji i czyszczenia. Jednym z warunków poprawnej pracy kotła jest dopływ wystarczającej ilości świeżego powietrza.

Kotłownię należy wyposażyć w otwory zapewniające wentylację grawitacyjną (kratka wywiewna i kratka nawiewna o powierzchni min. 200 cm²). Otwór nawiewny powinien znajdować się przy posadzce, a otwór wywiewny pod sufitem.



Zabrania się stosowania w pomieszczeniach kotłowni mechanicznej wentylacji wyciągowej.



Instalując kocioł mamy możliwość konfiguracji ustawienia kosza zasypowego – po lewej lub prawej stronie korpusu.

4.3 WYKONANIE I PODŁĄCZENIE KOTŁA DO PRZEWODU KOMINOWEGO

Prawidłowe wykonanie przewodu kominowego wymaga obliczenia jego przekroju na podstawie wzoru Sandera.

$$\text{Wzór Sandera ma postać: } F_k = \frac{0,026 \cdot \dot{Q}}{\sqrt{h}}$$

gdzie: F_k – przekrój komina [m²], \dot{Q} – moc cieplna zamontowanych kotłów [W], h – wysokość komina [m].

Minimalne wyprowadzenie komina:

- DRAGON-MAX 125kW-250kW – min. 10m



UWAGA! Kminy stalowe powinny być wyższe od kominów murowanych.



UWAGA! Nowy komin należy osuszyć oraz wygrzać przed rozpaleniem kotła.



UWAGA! W przypadku wątpliwości komin powinien ocenić kominiarz.

Kocioł może być podłączony bezpośrednio do przewodu kominowego. Dopuszcza się podłączenie do komina za pomocą rury stalowej o przekroju i kształcie nie mniejszym jak wymiary czopucha. Do uszczelnienia połączenia możemy wykorzystać np. sznury uszczelniające, pasty silikonowe itp.

Grubość blachy, z której wykonano przyłącze kominowe kotła nie powinna być mniejsza niż 3 mm. Należy zwrócić uwagę na szczelność połączeń przewodu kominowego i czopucha. Rura połączeniowa powinna wznosić się lekko ku górze w kierunku komina i przebiegać w linii prostej, długość połączenia powinna być jak najmniejsza (nie powinna przekraczać 1000 mm). Izolacja termiczna układu odprowadzania spalin poprawia ciąg kominowy.

Wszystkie elementy przewodu dymowego muszą być wykonane z materiałów niepalnych. Mufy rur dymowych (spalinowych) powinny być zwrócone w kierunku przepływu spalin. Istotny wpływ na pracę kotła lub zespołu kotłów ma właściwa wysokość i przekrój przewodu kominowego. Niewłaściwe wymiary przewodu kominowego mogą być przyczyną zaburzeń pracy kotła, takich jak: wydymianie (wydobywanie się dymu do pomieszczenia kotłowni). Wysokość komina oraz powierzchnia jego przekroju poprzecznego powinny zapewnić wymaganą wielkość ciągu kominowego. Zapewnienie tych parametrów gwarantuje poprawną pracę kotła.

Powierzchnie ścian kanału dymowego powinny być gładkie, szczelne, bez przewężeń, załamania i innych podłączeń. Przed pierwszym rozpaleniem kotła stan techniczny i parametry komina powinny być ocenione przez kominiarza.



Uwaga! Producent nie ponosi odpowiedzialności za niezgodny z przepisami dobór komina (instalacji kominowej).

4.4. PODŁĄCZENIE KOTŁA DO INSTALACJI C.O.

4.4.1 UKŁAD OTWRTY

Prawidłowo wykonana instalacja centralnego ogrzewania w układzie otwartym zabezpieczona wg PN-91/B-02413

W celu prawidłowego przyłączenia kotła do instalacji c.o. (centralnego ogrzewania), należy wykonać następujące czynności: przy pomocy złączek gwintowanych dokonać połączenia kotła na zasilaniu i powrocie z instalacją centralnego ogrzewania.



Połączenia gwintowe kotła z instalacją c.o. należy uszczelnić ogólnie dostępnymi środkami uszczelniającymi (teflon, pakuły konopne)

1. Sprawdzić poprawność połączenia zespołów, osprzętu i wyposażenia.
2. Sprawdzić stan połączenia przewodów sterowania
3. Włożyć wtyczkę przewodu sterownika mikroprocesorowego w gniazdo z bolcem instalacji elektrycznej i kontrolnie uruchomić pracę podajnika, po sprawdzeniu wtyczkę wyjąć.
4. Podłączyć kocioł do instalacji wodociągowej. Zasilanie wodą z sieci wodociągowej powinno być dokonane przez kurek spustowy kotła za pomocą węża elastycznego, który po napełnieniu instalacji do uzyskania przelewu z naczynia zbiorczego i zamknięciu kurka spustowego kotła, należy od kotła odłączyć.
5. Ze względu na bezpieczeństwo otoczenia, a szczególnie ludzi, zabezpieczenie kotła winno być wykonane ze szczególną starannością, przy wykorzystaniu aktualnego stanu wiedzy i techniki.
6. Zaleca się instalowanie zaworów mieszających trój lub czterodrogowych sterowanych ręcznie lub automatycznie, mających zasadniczy wpływ na żywotność i efektywność pracy kotła.
7. Montaż kotła należy powierzyć osobie (firmie) o właściwych kwalifikacjach i uprawnieniach. W interesie użytkownika leży dopilnowanie by montaż dokonano zgodnie z prawem budowlanym, a także by osoba (firma) montująca udzieliła gwarancji na prawidłowość i dobrą jakość wykonanych prac, co powinno być potwierdzone w Książce Gwarancyjnej.

Demontaż, po opróżnieniu wody z kotła, należy przeprowadzić w odwrotnej kolejności niż montaż.

W przypadku instalowania pompy obiegowej, należy wykonać tzw. „obejście” z zaworem różnicowym, umożliwiające grawitacyjny obieg wody w przypadku braku prądu elektrycznego lub awarii pompy obiegowej.

Rozwiązanie to, obok rur bezpieczeństwa, jest niezwykle istotnym zabezpieczeniem kotła. Zaleca się instalowanie pomp obiegowych na zasilaniu lub powrocie.



Uwaga! Zainstalowanie kotła przez bezpośrednie przyspawanie do instalacji powoduje utratę gwarancji.

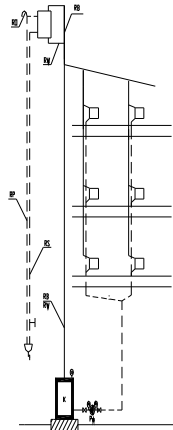
Najważniejsze wymagania dotyczące urządzeń zabezpieczających to:

Naczynie zbiorcze systemu otwartego powinno mieć pojemność 5-7% całej objętości instalacji. Rura bezpieczeństwa powinna mieć odpowiednią średnicę uzależnioną od mocy kotła. Naczynie zbiorcze instalacji połączyć z rurą zbiorczą, sygnalizacyjną – przelewową i odpowietrzającą. Na rurach bezpieczeństwa niedopuszczalne jest stosowanie zaworów i zasuw. Należy zadbać, aby przewody na całej długości wolne były od przewężeń i ostrych załamania.

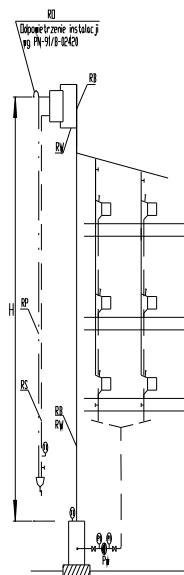


Uwaga! Zamontowana instalacja musi spełniać wymagania europejskiej normy EN 303-5 dotyczącej zabezpieczenia urządzeń grzewczych, wodnych systemu otwartego oraz naczyń wzbiorniczych systemu otwartego.

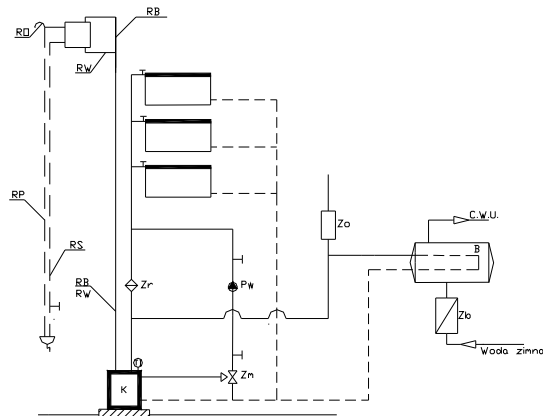
Przykładowe schematy zabezpieczeń kotłów przedstawiono na rysunkach:



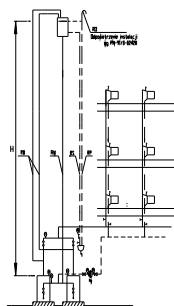
Schemat przykładowego zabezpieczenia instalacji ogrzewania wodnego systemu otwartego



Schemat zabezpieczenia instalacji ogrzewania wodnego, wyposażonej w jeden kocioł lub wymiennik ciepła, rozdział górny, pompa zamontowana na powrocie



Schemat przykładowego połączenia zaworu mieszającego oraz zasobnika ciepłej wody użytkowej z węzownicą



Schemat zabezpieczenia instalacji ogrzewania wodnego, wyposażonej w dwa lub więcej kotły lub wymienniki ciepła, rozdzielacz dolny, pompa zamontowana na powrocie

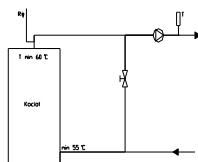
LEGENDA:

- RB** rura bezpieczeństwa
- RW** rura wzbiorcza
- RS** rura sygnalizacyjna
- RP** rura przelewowa
- RO** rura odpowietrzająca
- Pw** pompa wodna c.o.
- TI** termometr
- K** kocioł c.o
- Zr** zawór różnicowy
- Zm** zawór mieszający trójdrogowy
- B** ogrzewacz c.w.u. z węzownicą
- Zb** zwrotny zawór bezpieczeństwa
- Zo** zawór odpowietrzający
- c.w.u.** ciepła woda użytkowa
- PC** pompa cwu

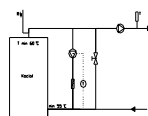
Moc cieplna kotła lub wymiennika (kW)		rura bezpieczeństwa (mm)		rura wzbiorcza (mm)			
powyżej	do	średnica nominalna	średnica wewnętrzna	średnica nominalna	średnica wewnętrzna		
-	40	25	27,2	25	27,2		
40	85	32	35,9				
85	140	40	41,8				
140	280	50	53	32	35,9		
280	325	65	68,8	40	41,8		
325	510			50	53		
510	615			65	105,3	65	68,8
615	1000	80	80,8				
1000	1040	100	105,3				
1040	2210	-	-	80	80,8		
2210	2275	-	-	100	105,3		
2275	3685	-	-	-	-		
3685	8140	-	-	-	-		

Dla rury wzbiorczej - moc cieplna źródła ciepła

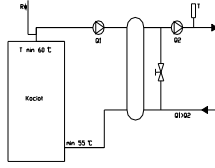
Powyższa tabela zawiera średnice nominalne i zewnętrzne rur: bezpieczeństwa i wzbiorczej, wymaganych jako nominalne, w zależności od mocy cieplnej kotła centralnego ogrzewania. Temperatura na kotle nie powinna być niższa od 55 °C. Wiąże się to z faktem wykraplania pary wodnej na zimnych ścianach kotła (tzw. pocenie się kotła), które to zjawisko może być przyczyną przyspieszonej korozji kotła i wpłynąć na skrócenie żywotności kotła. Aby temu zapobiec należy ustawić wyższą temperaturę wody w kotle, a temperaturę w poszczególnych pomieszczeniach regulować zaworami termostatycznymi lub stosować układy mieszające, np. z zaworem czterodrożnym lub w postaci mostka obejściowego, pompy dozująco – mieszającej, lub sprzęgła hydraulicznego szczególnie w dużych obiegach c.o. z dużą ilością wody. Dobór urządzeń dla danego układu grzewczego powinien dokonać uprawniony projektant.



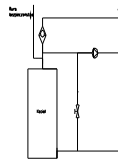
Mostek obejściowy



Pompa dozująco-mieszająca



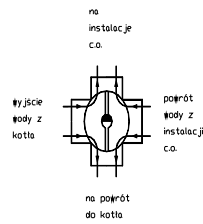
Sprzęgło hydrauliczne



Schemat podłączenia kotła z układem wymuszonym, z automatycznym obejściem grawitacyjnym pompy



Ogólne podłączenie zaworu (mieszacza) czterodrogowego do systemu grzewczego



Działanie zaworu czterodrogowego

4.4.2 UKŁAD ZAMKNIĘTY

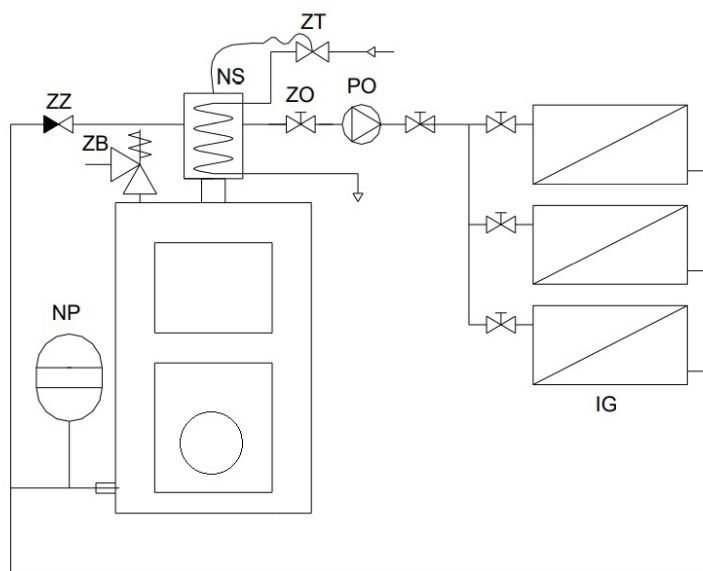
Prawidłowo wykonana instalacja centralnego ogrzewania w układzie zamkniętym zabezpieczona wg PN-91/B-02413

Zabezpieczenia kotłów wodnych niskotemperaturowych na paliwa stałe o mocy cieplnej do 300 kW z zastosowania układów zamkniętych z naczyniami przeponowymi powinny spełniać zakres wymagań przewidzianych w PN-EN 12828. Instalacje grzewcze w budynkach. Projektowanie wodnych instalacji centralnego ogrzewania.

UWAGA! PN-B-02414: 1999. Zabezpieczenie instalacji ogrzewań wodnych systemu zamkniętego z naczyniami wzbiórczymi przeponowymi w zakresie zastosowania pkt.1.1 nie uwzględnia kotłów na paliwa stałe. Dlatego producent kotłów zaleca stosowanie PN-EN 12828.

UWAGA! Dla kotłów typu DRAGON-MAX producent przewidział stosowanie układu schładzania z węzownicą zamontowaną na zewnątrz.

Poniżej przykładowy schemat montażu kotła w układzie zamkniętym z zabezpieczającym wymiennikiem ciepła - naczynie schładzające z węzownicą zamontowanym na zewnątrz.



NS- naczynie schładzające ZO – zawór odcinający ZB - zawór bezpieczeństwa IG – instalacja grzewcza NP- naczynie przeponowe PO – pompa obiegowa ZT – zawór termostatyczny

ZAWÓR UPUSTOWO-NAPEŁNIAJĄCY

Zabezpieczenie termiczne typu: SYR 5067 (zawór upustowo-napełniający) służy do obniżania temperatury wody w kotle w zamkniętych instalacjach grzewczych które nie mają wbudowanego wymiennika chłodzącego (węzownicy) wewnętrznej lub zewnętrznej. Działanie jego polega na dopuszczaniu zimnej wody z sieci do zładu wody w kotle i jednoczesnym wypływie gorącej wody z kotła. Składa się z następujących części: zaworu zwrotnego, reduktora ciśnienia, sterowanego termicznie zaworu napełniającego i wyrzutowego, czujnika temperatury z kapilarą. Szczegółowy opis i zasadę działania podje jego karta katalogowa Przepływ wody przez chłodzony kocioł powinien być e Nie może być za mały, ale też nie może być zbyt intensywny. Stabilny, optymalny przepływ zapewnia reduktor ciśnienia zintegrowany z zaworem.

WYMAGANIA DOTYCZĄCE MONTAŻU

Kocioł posiada podstawowe króćce montażowe, oraz dodatkowy króciec do montażu zaworu bezpieczeństwa. Po ustawieniu kotła i podłączeniu do komina, należy na kotle zainstalować dodatkowe wyposażenie wymagane dla zabezpieczenia w układzie zamkniętym wg PN-EN 303-5:2012, PN-EN 12828.

WYMAGANIA BEZPIECZEŃSTWA

- na rurociągach łączących urządzenie schładzające z dopływem i odpływem wody chłodzącej zabrania się instalować zaworów zaporowych oraz innych urządzeń i osprzętu
- urządzenia zabezpieczenia termicznego należy zamontować w bliskiej odległości od kotła bezpośrednio do króćców zasilania i powrotu
- odprowadzenie z urządzeń schładzającej i zaworu bezpieczeństwa powinno być połączone w bezpieczny sposób z instalacją kanalizacyjną z zachowaniem wymagań przepisów w tym zakresie
- eksploatacja kotła bez zaworu bezpieczeństwa lub niewłaściwym i niesprawnym zaworem bezpieczeństwa jest niedozwolona, gdyż grozi awarią i stanowi zagrożenie dla życia i zdrowia ludzi oraz mienia. Należy ściśle przestrzegać wymagań podanych w instrukcji montażu i obsługi zaworu bezpieczeństwa
- dla kotłów w instalacji w układach zamkniętych należy zastosować wymagania normy PN-EN 12828 oraz innych obowiązujących norm w tym zakresie i wymagań

Kocioł musi być zainstalowany zgodnie z w/w wymaganiami i obowiązującymi przepisami przez uprawnioną do tego firmę instalacyjną, a rozruch kotła musi być przeprowadzony przez przeszkolony serwis producenta.

Jakakolwiek ingerencja i manipulacja w układ zabezpieczenia i sterowania pracą kotła lub podłączenie dodatkowych nieujętych niniejszą instrukcją urządzeń sterujących grozi niebezpieczeństwem i utratą gwarancji.

Naprawy i remont kotła może przeprowadzić tylko przeszkolona przez producenta firma instalacyjno-serwisowa.

W montażu należy uwzględnić wytyczne i wymagania zawarte w DTR urządzeń schładzających, naczyń przeponowych, zaworów termostatycznych, bezpieczeństwa i innych elementów wyposażenia kotła i instalacji.

Za prawidłową instalację kotła i jego naprawy odpowiada firma instalacyjno-serwisowa, która prowadzi pierwszy rozruch kotła i odnotowuje w karcie gwarancyjnej kotła.

UWAGA! Jeśli nie zostaną spełnione w/w wymagania oraz inne warunki bezpieczeństwa to w takiej sytuacji producent nie ponosi żadnej odpowiedzialności za wypadki i ewentualne szkody następcze.

UWAGA! Podłączenie do ujęcia wody z hydroforu jest niezalecane.

Wytyczne doboru przeponowych naczyń wzbiornych (instalacje zamknięte) wg PN-EN 12828:2003- załącznik D .

POSTANOWIENIA OGÓLNE

Zaleca się stosowanie następujących wskazówek w przypadku stosowania przeponowych naczyń wzbiornych:

a) Umieszczenie naczyń wzbiornych w instalacji centralnego ogrzewania określa punkt neutralny w instalacji. W tym miejscu statyczne lub całkowite ciśnienie jest zawsze stałe, niezależnie od działania pomp obiegowych. Umieszczenie to powinno być tak wybrane, aby ciśnienie po stronie ssawnej pomp obiegowych było wystarczające do ich działania, tzn. zabezpieczające przed kawitacją i utrzymujące obciążenie temperaturowe przepony naczynia wzbiornego na minimalnym poziomie. Punkt napełnienia powinien znajdować się między punktem podłączenia naczynia wzbiornego i wlotu do pompy obiegowej. Zalecany punkt podłączenia naczynia wzbiornego do instalacji pokazano na rysunku D.1;

b) Maksymalna temperatura z uwzględnieniem przekroczenia temperatury projektowej. Defekt termostatu bezpieczeństwa może spowodować wzrost temperatury ponad najwyższą temperaturę roboczą do wyższej temperatury określanej jako maksymalna temperatura w uwzględnieniu przekroczenia temperatury projektowej, θ_{max} . Ta maksymalna temperatura w instalacji centralnego ogrzewania pojawiająca się w czasie awarii powinna być stosowana do obliczania wielkości naczynia;

c) Początkowe projektowe ciśnienie w instalacji. Początkowe projektowe ciśnienie w instalacji, p_0 , powinno być równe co najmniej sumie wysokości ciśnienia statycznego, p_{ST} , i ciśnienia pary wodnej, p_D : $p_0 \geq p_{ST} + p_D$ Minimalna wartość p_0 powinna być równa 0,7 bar. Ustalona na podstawie praktyki nadwyżka dodawana do ciśnienia statycznego zamiast ciśnienia pary wodnej jest równa 0,3 bar;

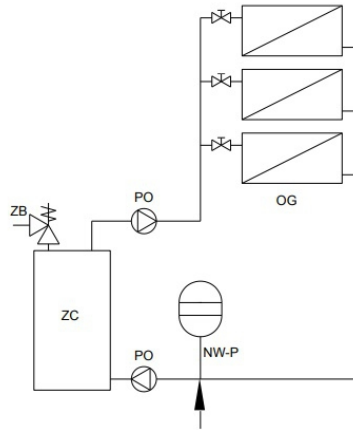
d) Końcowe projektowe ciśnienie w instalacji. Końcowe projektowe ciśnienie w instalacji, p_C nie powinno być wyższe od ciśnienia nastawionego na zaworze bezpieczeństwa zmniejszonego o różnicę ciśnienia przy zamknięciu i otwarciu (zwykle 10% nastawionego ciśnienia na zaworze bezpieczeństwa);

e) Powinna być uwzględniona różnica wysokości ciśnienia statycznego między położeniem naczynia wzbiornego i zaworu bezpieczeństwa;

f) Całkowita pojemność instalacji, V_{system} powinna być określona. W przypadku, kiedy nie ma możliwości wykonania dokładnych obliczeń, do szacowania pojemności powinna być przyjęta nadwyżka bezpieczeństwa;

g) Minimalna pojemność naczynia wzbiornego, V_{system} powinna być określona. Powinna być stosowana metoda dotycząca dokładnego doboru pojemności. W przypadku, gdy dane do projektu nie są kompletne, może być zastosowana tablica poniżej, jako wytyczna do doboru wielkości naczynia. Należy zwrócić uwagę, że wartości podane w tablicy odnoszą się do przypadku maksymalnej projektowej temperatury granicznej 110°C i braku rezerwy pojemności wody, tzn. $VWR = 0$ litrów;

h) W przypadkach, kiedy do czynnika grzewczego dodany jest inhibitor chemiczny, np. w celu zapobiegania korozji w instalacji, należy zwrócić uwagę na jego wpływ na przeponę i inne komponenty instalacji zamkniętej.



Rysunek D.1 – Zalecana lokalizacja naczynia wzbiorczego w instalacji centralnego ogrzewania
 ZC - Źródło ciepła, PO - Pompa obiegowa, OG - Obwód grzewczy, ZB -Zawór bezpieczeństwa,
 NW-P - Zalecane miejsce do podłączenia naczynia wzbiorczego-przeponowego.

OBLICZENIE WIELKOŚCI NACZYNIA WZBIORCZEGO

Dokładną wielkość naczynia wzbiorczego można obliczyć w sposób następujący:

a) Ustalić:

- pojemność wodną instalacji, V_{system} w litrach. Jest ona całkowitą pojemnością przewodów, grzejników, źródeł ciepła i pomocniczych obiegów;
- maksymalną temperaturę z uwzględnieniem przekroczenia temperatury projektowej, θ_{max} w stopniach Celsjusza ($^{\circ}C$);
- względny przyrost objętości w tabeli poniżej.

Uwaga. Dodatek płynu antyzamarzaniowego lub podobnego wpływa na objętość właściwą czynnika grzewczego, a więc procent rozszerzenia, a może wpływać także na materiał przepony.

- objętość rozszerzenia V_e w litrach odpowiadającą procentowi rozszerzenia i maksymalnej temperaturze strumienia w instalacji;

$$V_e = e \cdot \frac{V_{system}}{100}$$

pojemność rezerwy wody, V_{WR} , w litrach. Dodatkowo do pojemności wodnej wynikającej z rozszerzalności cieplnej, naczynie wzbiorcze powinno mieć minimalną rezerwę wody, aby skompensować możliwe ubytki wody w instalacji. Naczynie wzbiorcze o pojemności mniejszej od 15 litrów powinno mieć, co najmniej 20% swojej pojemności jako rezerwę wodną. Naczynie wzbiorcze o pojemności większej niż 15 l powinno mieć rezerwę wody co najmniej 0,5% całkowitej zawartości wody w instalacji, $V_{systemu}$ co najmniej 3 l;

- wysokość ciśnienia statycznego, p_{st} , w barach.

UWAGA Dostępne na rynku naczynia wzbiorcze przeznaczone do mieszkaniowych instalacji centralnego ogrzewania są wstępnie napełniane powietrzem podczas ich wytwarzania do ciśnień 0,5 bara, 1,0 bara lub 1,5 bara.

b) Całkowita objętość naczynia wzbiorczego, $V_{systemu}$ w litrach, może być obliczona z zależności:

$$V_{exp\ min} = (V_e + V_{WR}) \cdot \frac{p_e + 1}{p_e - p_0}$$

c) W celu uzyskania rezerwy wody, V_{WR} w instalacji wypełnionej zimną wodą, ciśnienie początkowe, $p_{a\ min}$ (napełniania instalacji) powinno spełniać następujący warunek:

$$p_{a\ min} \geq \frac{V_{exp\ min} \cdot (p_0 + 1)}{V_{exp\ min} - V_{WR}} - 1$$

W którym $V_{exp\ min}$ jest pojemnością dobrane naczynia wzbiorczego w litrach.

d) W celu zabezpieczenia przed przekroczeniem ciśnienia końcowego, p_e w maksymalnej temperaturze z uwzględnieniem przekroczenia temperatury projektowej, początkowe ciśnienie, $p_{a\ max}$ (ciśnienie napełniania instalacji) powinno spełniać następujący warunek:

$$p_{a\ max} \leq \frac{(p_e + 1)}{1 + \frac{V_e \cdot (p_e + 1)}{V_{exp\ min} \cdot (p_0 + 1)}} - 1$$

Poniżej tabela pojemności naczyń wzbiorczych w instalacji C.O. ($V_{max} = 110^\circ\text{C}$, $V_{WR} = 0\ \text{l}$)

Nastawa zaworu bezpieczeństwa	3,0 bar			2,5 bar			2,0 bar	
	0,5 bar	1,0 bar	1,5 bar	0,5 bar	1,0 bar	1,5 bar	0,5 bar	1,0 bar
Ciśnienie początkowe obciążenia naczynia, p_0								
Całkowita zawartość wody w instalacji, $V_{systemu}$ litry	Pojemność naczynia wzbiorczego							
	litry	litry	litry	litry	litry	litry	litry	litry
25	2,1	2,7	3,9	2,3	3,3	5,9	2,8	5
50	4,2	5,4	7,8	4,7	6,7	11,8	5,6	10
75	6,3	8,2	11,7	7	10	17,7	8,4	15
100	8,3	10,9	15,6	9,4	13,4	23,7	11,3	20
125	10,4	13,6	19,5	11,7	16,7	29,6	14,1	25
150	12,5	16,3	23,4	14,1	20,1	35,5	16,9	30
175	14,6	19,1	27,3	16,4	23,4	41,4	19,7	35
200	16,7	21,8	31,2	18,8	26,8	47,4	22,6	40
225	18,7	24,5	35,1	21,1	30,1	53,3	25,4	45
250	20,8	27,2	39	23,5	33,5	59,2	28,2	50
275	22,9	30	42,9	25,8	36,8	65,1	31	55
300	25	32,7	46,8	28,2	40,2	71,1	33,9	60
325	27	35,7	50,7	30,5	43,5	77	36,7	65
350	29,1	38,1	54,6	32,9	46,9	82,9	39,5	70
375	31,2	40,9	58,5	35,2		88,8	42,3	75
400	33,3	43,6	62,4	37,6	53,6	94,8	45,2	80
425	35,4	46,3	66,3	39,9	56,9	100,7	48	85
450	37,5	49	70,2	42,3	60,3	106,6	50,8	90
475	39,6	51,8	74,1	44,6	63,6	112,5	53,6	95
500	41,6	54,5	78	47	67	118,5	56,5	100
Mnożnik dla innych pojemności instalacji	0,0833	0,109	0,158	0,094	0,134	0,237	0,113	0,2

Poniżej tabela – względny przyrost objętości, e , w odniesieniu do maksymalnej temperatury z uwzględnieniem przekroczenia temperatury projektowej (temperatura napełniania 10°C – temperatura obliczeniowa objętości wody 4°C)

Maksymalna temperatura z uwzględnieniem temperatury projektowej	Względny przyrost objętości e
°C	%
30	0,66
40	0,93
50	1,29
60	1,71
70	2,22
80	2,81
90	3,47
100	4,21
110	5,03
120	5,93
130	6,9

Uwaga! Podane wytyczne nie ograniczają doboru proponowanych naczyń zbiorczych w instalacjach zamkniętych wg innych powszechnie stosowanych norm i przepisów spełniających wymagania bezpieczeństwa w tym zakresie.

4.5 ZAKOŃCZENIE MONTAŻU / INSTALACJI

Po zakończeniu montażu i instalacji kotła zalecamy usunięcie wszelkich zbędnych elementów pozostałych po demontażu/montażu i instalacji oraz posprzątanie miejsca wokół urządzenia pomieszczeniu kotłowni. Pozostałe elementy należy usunąć/zutylizować zgodnie z bieżącymi przepisami i zasadami określonymi w stosownych rozporządzeniach.

Narzędzia do bieżącej eksploatacji kotła będące na wyposażeniu standardowym wraz z instrukcją obsługi należy umieścić w bezpiecznym miejscu, bezpośrednio w pobliżu kotła.

UWAGA! Na instalatorze spoczywa również obowiązek zapoznania klienta z obsługą kotła – na podstawie i zgodnie z instrukcją obsługi dołączoną do urządzenia.

UWAGA! Należy wykonać pomiar emisji po pierwszym zainstalowaniu kotła!

5. AUTOMATYCZNY ZESPÓŁ PODAWANIA PALIWA-INSTRUKCJA OBSŁUGI I MONTAŻU

5.1 BUDOWA ZESPOŁU

Zespół podający składa się z:

- palnika wrzutowego
- podajnika ślimakowego
- motoreduktora (reduktor + silnik)

PALNIK

Jest to część zespołu, w której odbywa się spalanie paliwa. Montowany on jest w komorze paleniskowej wymiennika, zbudowany z blachy stalowej, umieszczony w drzwiczkach paleniskowo-popielnikowych. Na zewnątrz palnika umieszczony jest wentylator nadmuchowy.

PODAJNIK PALIWA (ślimakowy)

Jest to część zespołu, której zadaniem jest automatycznie przekazać paliwo ze zbiornika do palnika. Tę funkcję spełnia ślimak, który umieszczony jest w obudowie. Napędzany jest motoreduktorem, który przekazuje moment obrotowy poprzez tuleje reduktora, z którą połączony jest poprzez wpust lub zawleczkę, stanowiący bezpiecznik przeciążeniowy.

MOTOREDUKTOR

Jest to urządzenie składające się z silnika elektrycznego i reduktora obrotów, stanowiące napęd podajnika ślimakowego. Silnik sterowany jest mikroprocesorowym regulatorem.

ZBIORNIK PALIWA

Służy do magazynowania opału, skąd podajnik ślimakowy podaje paliwo do palnika. Pojemność zbiornika winna w zasadzie zapewnić przynajmniej jednodobową ciągłość procesu palenia w zakresie mocy ciepłej kotła.



UWAGA ! Stan opału w zbiorniku nie powinien nigdy spadać poniżej 1/3 wysokości zbiornika

WENTYLATOR

Służy do dostarczenia powietrza do palnika poprzez komorę powietrza. Ilość dostarczanego powietrza regulowana jest przez przysłonę wentylatora lub mikroprocesorowy regulator. Szczegółowe informacje zawarte są w instrukcji wentylatora.

MIKROPROCESOROWY REGULATOR

Jest zasadniczym podzespołem, który zapewnia automatyczny system procesu spalania w kotle. Steruje pracą motoreduktora, wentylatora i pompy obiegowej wody. Poprzez system czujników zapewnia bezpieczeństwo pracy kotła. Szczegółowe informacje zawarte są w instrukcji regulatora.

ZAPALARKA

Służy do automatycznego rozpalania paliwa w palniku.

CZYSZCZENIE

Palnik posiada funkcję, która ma na celu automatyczne czyszczenie palnika.

6. URUCHOMIENIE KOTŁA



UWAGA! NOWY KOCIOŁ POWINIEN PRZEJŚĆ WSTĘPNE WYPALANIE!

6.1. OBOWIĄZKI INSTALATORA PODCZAS WŁĄCZANIA KOTŁA DO EKSPLOATACJI

Podczas pierwszego uruchamiania kotła należy sprawdzić, czy instalacja c.o. jest prawidłowo napełniona wodą oraz czy woda w instalacji i w kotle nie jest zamrznięta.

Obowiązki instalatora podczas rozruchu wstępnego kotła:

- sprawdzenie, czy urządzenie zostało podłączone zgodnie z projektem
- sprawdzenie napełnienia wodą układu grzewczego wraz z kotłem oraz właściwe odpowietrzenie układu
- sprawdzenie szczelności układu grzewczego
- sprawdzenie ciągu spalin
- sprawdzenie prawidłowego zamocowania czujnika CO

- sprawdzenie regulacji ogrzewania
- zaznajomienie użytkownika z obsługą kotła (użytkownik fakt ten potwierdza podpisem w książce gwarancyjnej)
- dokonanie wpisu w Książce Gwarancyjnej o wykonaniu rozruchu wstępnego kotła.

7. OBSŁUGA I EKSPLOATACJA KOTŁA

7.1. NAPEŁNIANIE WODĄ ORAZ WYMAGANIA DOTYCZĄCE WODY KOTŁOWEJ

Przed przystąpieniem do pierwszego rozpalenia w kotle, instalację należy napełnić wodą. Czynność tę powinien wykonać instalator. Woda do napełniania instalacji powinna być wolna od zanieczyszczeń mechanicznych i organicznych. W przypadku naturalnych ubytków wody z instalacji spowodowanych jej parowaniem, lub pracami remontowymi, możliwe jest jej uzupełnianie wyłącznie wodą o twardości $\leq 4^{\circ}\text{n}$. W celu sprawdzenia czy cała instalacja została w prawidłowy sposób napełniona wodą, należy na kilka sekund odkręcić zawór przelotowy na rurze sygnalizacyjnej - stały nieprzerwany wypływ wody świadczy o prawidłowym napełnieniu instalacji. Ewentualne uzupełnianie wody w instalacji, powinno odbywać się w czasie przerwy w pracy kotła.



Uzupełnianie wody w instalacji, może być spowodowane tylko poprzez wyparowanie. Inne ubytki np. nieszczelność instalacji są niedopuszczalne, grożą wytwarzaniem kamienia kotłowego, co w efekcie może doprowadzić do trwałego uszkodzenia kotła.



Uzupełnianie wody w instalacji podczas pracy kotła jest niedopuszczalne.

7.2. ROZPALANIE KOTŁA Z CYKLEM AUTOMATYCZNYM

Przed rozpaleniem kotła należy sprawdzić czy instalacja jest drożna, prawidłowo napełniona wodą, jak również, czy nie zamarzła woda w układzie zabezpieczenia kotła.

Uruchomienie palnika - patrz instrukcja obsługi sterownika.



Firma nie zaleca nastawiania temperatury poniżej 55 °C.

Po osiągnięciu nastawionej na regulatorze mikroprocesorowym temperatury sterownik przechodzi w tryb wygaszania, a następnie czuwania. W chwili, gdy temperatura na kotle spadnie poniżej nastawionej sterownik włączy automatycznie tryb rozpalania, poczym cykle powtarzają się w miarę zapotrzebowania na ciepło.

Pierwszy rozruch kotła należy dokonać z nastawami fabrycznymi i w miarę potrzeby przeprowadzać korekty. Należy pamiętać, aby między zmianami ustawień pracy kotła występowały odpowiednio długie odstępy czasu, pozwalające na stabilizację spalania. Sposób wprowadzania zmian określa instrukcja obsługi sterownika.



Po rozpaleniu zimnego kotła, może wystąpić zjawisko kondensacji pary wodnej zawartej w spalinach, tzw. „pocenie się kotła” dające złudzenie, że kocioł przecieka. Jest to zjawisko normalne, które ustępuje po rozgrzaniu się kotła.

7.3. UZUPEŁNIANIE PALIWA

Zachowanie ciągłości procesu palenia wymaga okresowego uzupełniania zbiornika w paliwo. Kosz zasypowy paliwa należy uzupełniać zawsze, gdy warstwa paliwa w koszu osiągnie wysokość około 30 cm do przykręconej do spodu kosza wlotki rury podajnika. W razie mniejszej ilości paliwa może wystąpić efekt pylenia. Należy dopilnować, aby kosz zasypowy był zawsze napełniony, co zagwarantuje ciągłą pracę kotła bez potrzeby powtórnego rozpalenia. Częstotliwość uzupełniania zależy od intensywności procesu palenia i należy ustalać indywidualnie w oparciu o doświadczenie. Przeciętnie uzupełnianie następuje co 2 ÷ 3 dni. Z taką samą częstotliwością należy opróżniać pojemnik popielnikowy.

7.4. AWARYJNE ZATRZYMANIE KOTŁA

W przypadkach awaryjnych lub stanach alarmowych, takich jak przekroczenie temperatury 100°C, wzrost ciśnienia, stwierdzenie nagłego – dużego wycieku wody w kotle lub instalacji (pęknięcie rur, grzejników, armatury towarzyszącej: zawory, zasuwy, pompy), oraz innych zagrożeń dla dalszej bezpiecznej eksploatacji kotła należy usunąć żar z palnika lub rusztu awaryjnego. Po usunięciu żaru z palnika, należy ostrożnie usunąć zawartość szuflady popielnika, dbając przy tym o właściwą wentylację kotłowni. Zabrania się zalewania żaru w palenisku wodą. W czasie awaryjnego zatrzymania kotła należy przestrzegać przepisów ppoż. i dbać bezwzględnie o bezpieczeństwo ludzi. Po awaryjnym zatrzymaniu kotła należy stwierdzić przyczynę awarii, a po jej usunięciu i stwierdzeniu, że kocioł i instalacja są sprawne technicznie, przystąpić do rozruchu kotłowni.

7.5. DŁUGOTRWAŁA PRZERWA W PRACY KOTŁA

Na okres długotrwałej przerwy w pracy kotła (np. zakończenie okresu grzewczego) kocioł należy starannie oczyścić. Zatrzymanie pracy kotła następuje przez przerwanie zasilania kotła w paliwo, czyli wyłączenie sterowania. Na czas postoju nie należy spuszczać wody z instalacji c.o. chyba, że wymagają tego prace remontowe lub montażowe. W przypadku zainstalowania kotła w chłodnych i wilgotnych kotłowniach na okres letniego postoju należy kocioł zabezpieczyć przed wilgocią poprzez wstawienie na palenisko naczynia z substancją higroskopijną wchłaniającą wilgoć np. wapna palonego nie hydratyzowanego, lub typu „Silica Gel”.

7.6. USTAWIENIA REGULATORA W ZAKRESIE OBCIĄŻEŃ KOTŁA (moc nominalna/ moc minimalna)

Modulacja mocy palnika oraz inne związane z tym parametry wg instrukcji sterownika.

7.7. BEZPIECZEŃSTWO PRACY PRZY OBSŁUDZE KOTŁA

- Wymaga się przestrzegania następujących podstawowych zasad bezpieczeństwa:
- Należy używać rękawic i okularów ochronnych.
- Pomieszczenie kotłowni powinno być dobrze oświetlone.
- W czasie otwierania drzwiczek należy zachować szczególną ostrożność. Zaleca się stawanie z boku odsłanianych otworów.
- W kotłowni nie powinny być składowane żadne inne przedmioty niż te, które związane są z obsługą i eksploatacją kotła.
- Należy zachować szczególną ostrożność i nie dotykać bezpośrednio stref kotła narażonych na podwyższoną temperaturę. Używać tylko przeznaczonych do tego uchwytów, klamek.
- Wszelkie prace montażowe i naprawcze, związane z instalacją elektryczną, mogą być

dokonywane tylko przez uprawnionego elektryka.

- Należy dbać o właściwy stan techniczny kotła i związanej z nim instalacji. W szczególności należy zwracać uwagę na szczelność instalacji wodnej, szczelność drzwiczek kotła oraz szczelność czopucha i komina.
- W okresie zimowym nie stosować dłuższych przerw w pracy kotła, których czas trwania mógłby spowodować zamarznięcie wody w instalacji lub jej części.

Uwaga:

- W przypadku możliwości zamarznięcia wody w instalacji - przed rozpaleniem w kotle należy sprawdzić drożność rury bezpieczeństwa do naczynia wzbiorczego. W tym celu należy dopuścić wodę do kotła (przez zawór spustowy) do uzyskania przelewu rurą przelewową z naczynia wzbiorczego. W przypadku braku drożności rury bezpieczeństwa zabrania się rozpalania w kotle.
- Zmniejszenie prześwitu rury bezpieczeństwa może być przyczyną niebezpiecznej w skutkach awarii kotła.
 - i) Zabrania się rozpalania paliwa w kotle przy użyciu środków łatwopalnych, takich jak: benzyna, nafta, rozpuszczalniki, które mogą spowodować zagrożenie pożarowe oraz niebezpieczeństwo oparzenia osób obsługujących.
 - j) W przypadku awarii instalacji oraz braku wody w kotle, należy zatrzymać awaryjnie pracę kotła.

8. CZYSZCZENIE I KONSERWACJA

8.1. CZYSZCZENIE I KONSERWACJA KOTŁA (WYMIENNIKA)

Regularne i staranne czyszczenie kotła jest podstawowym warunkiem jego bezawaryjnej pracy. Producent zaleca wykonywanie powyższych czynności co najmniej raz w tygodniu. Zbyt gruba warstwa osadu zmniejsza przejmowanie ciepła od spalin powodując zmniejszenie sprawności kotła, może nawet być przyczyną uszkodzenia kotła.

Czyszczenie kotła należy prowadzić w czasie postoju i przy bezwzględnie odłączonym zasilaniu w energię elektryczną.

W zestawie z kotłem producent dołącza wymagany do czyszczenia sprzęt.

Proces czyszczenia należy przeprowadzić w następujący sposób:

- przez otwór drzwiczek komorę paleniska,
- oczyścić czopuch,
- drzwiczki popielnikowe umożliwiają usunięcie zgromadzonego w pojemniku popiołu

poprzez otwory wyczystek oczyścić kanały konwekcyjne oraz wlot do komina.



Przez brak właściwej obsługi, zanieczyszczenie kotła lub komina, możemy doprowadzić do ograniczenia odpływu spalin z kotła, czego jednym z pierwszych objawów jest wydymianie czyli wydobywanie się dymu z kotła podczas pracy wentylatora lub po otwarciu drzwiczek.



Podczas czyszczenia paleniska palnika zwrócić uwagę, aby nie uszkodzić wystającej zapalarki (grzałki).

8.2. CZYSZCZENIE I KONSERWACJA UKŁADU STERUJĄCEGO

Czyszczenie i konserwacja układów sterujących polega na sprawdzeniu wzrokowym i ewentualnym oczyszczeniu z pyłu.

8.3. CZYSZCZENIE I KONSERWACJA PALNIKA

Informacje na temat czyszczenia i konserwacji palnika zamieszczono w instrukcji obsługi palnika dołączonej do kotła.

9. NAPRAWY

9.1. ZABURZENIE W PRACY KOTŁA I SPOSOBY ICH USUWANIA

W okresie gwarancji użytkownik może wykonywać tylko proste naprawy, polegające na wymianie elementów eksploatacyjnych np. sznurów uszczelniających.

9.2. SERWIS GWARANCYJNY I POGWARANCYJNY

Napraw gwarancyjnych i pogwarancyjnych oraz przeglądów okresowych może dokonać tylko serwis producenta lub wyspecjalizowana firma instalatorska.

**KONTAKT TELEFONICZNY Z SERWISEM:
Tel. 607 937 700 Tel. 665 011 735**

9.3. ANALIZA ZAGROZEŃ DLA PRAWIDŁOWEJ PRACY

Zaburzenie	Przyczyna	Sposób postępowania
Nagły wzrost temperatury i/lub ciśnienia	Zamknięte zawory	Otworzyć zawory
	Dmuchała i podajnik nie wyłączają się mimo osiągnięcia temperatury zadanej	1. Zresetować sterownik 2. Ponowić próbę pod ścisłą kontrolą, ! Jeżeli dmuchała i podajnik dalej się nie wyłączają: 3. Wyłączyć kocioł 4. Powiadomić producenta
	Za wysoka temperatura ustawiona na sterowniku	Obniżyć temperaturę na sterowniku mikroprocesorowym
Kocioł nie osiąga temperatury zadanej	Zbyt mała kaloryczność opału	Dodać opał o wyższej kaloryczności, lub wymienić opał na inny
	Za rzadko podawane jest paliwo	Zmniejszyć przerwę między podaniami paliwa lub wydłużyć czas pracy podajnika
	Posiadane paliwo skleja się w palenisku, uniemożliwiając poprawną pracę kotła (za wysoki współczynnik spiekalności RI)	Wymienić opał na właściwy
	Zbyt słaby ciąg kominowy	Zlecić przeprowadzenie przeglądu i czyszczenia komina
	Zanieczyszczenie kanałów konwekcyjnych	Oczyścić kanały kotła
Dym wydostaje się z kotła do	Zapchany komin lub zanieczyszczony kocioł	Oczyścić komin lub kocioł

pomieszczenia kotłowni	Brak ciągu kominowego	Sprawdzić drożność i szczelność przewodu kominowego
Wysoka temperatura wody w kotle i jednocześnie niska temperatura wody w grzejnikach. Dochodzi do wrzenia wody w kotle.	Duży opór hydrauliczny układu grzewczego, szczególnie w układzie grawitacyjnym	Wyczyścić układ poprzez płukanie, ewentualnie zamontować pompę wymuszającą obieg.
	Zapowietrzenie układu lub grzejników	Odpowietrzyć układ i/lub grzejniki
	Zbyt luźne lub wypadnięcie czujnika CO z króćca (rury) zasilającej	Poprawić mocowanie oraz bezpośredni kontakt z króćcem (rurą) zasilającym CO

10. OCHRONA ŚRODOWISKA

10.1. LIKWIDACJA OPAKOWANIA

Jeżeli instalacja kotła odbywa się zgodnie z zaleceniami firmy, paleta drewniana, papier i tektura zostaną odebrane (zutylicowane) przez Instalatora.

10.2. LIKWIDACJA PRODUKTU PO ZAKOŃCZENIU JEGO UŻYKOWANIA

Likwidację kotła należy zrealizować za pośrednictwem wybranego punktu skupu surowców wtórnych lub skorzystać z legalnego wysypiska odpadów.

11. PRZEPISY BEZPIECZEŃSTWA I INNE

11.1. WARUNKI BEZPIECZNEJ EKSPLOATACJI

Należy przestrzegać następujących zasad:

- Zabrania się eksploatacji kotła przy spadku poziomu wody w instalacji poniżej wymaganego poziomu.
- Do obsługi kotłów używać rękawic, okularów ochronnych i nakrycia głowy.
- Przy otwieraniu drzwiczek nie stawać na wprost odsłanianego otworu, lecz z boku.
- Utrzymywać porządek w kotłowni. Nie powinny znajdować się w niej żadne przedmioty nie związane z obsługą kotłów.
- Przy pracach przy kotle używać oświetlenia o zasilaniu nie większym niż 24 V.
- Dbać o dobry stan techniczny kotła i związanej z nim instalacji c.o.
- Wszelkie usterki kotła niezwłocznie usuwać.
- W okresie zimowym nie należy stosować przerw w ogrzewaniu, które mogłyby spowodować zamarznięcie wody w instalacji lub jej części.
- W przypadku, kiedy pierwsze napełnianie układu c.o. wodą i pierwszy rozruch przypada na okres zimowy istnieje niebezpieczeństwo zamarznięcia wody w instalacji. Z tego też względu prace tego typu należy powierzyć instalatorowi o odpowiednich kwalifikacjach i doświadczeniu zawodowym.
- Niedopuszczalne jest rozpalanie w kotle przy użyciu takich środków jak benzyna, nafta i inne środki łatwopalne i wybuchowe.

- Wykonanie instalacji elektrycznej może być dokonywane przez uprawnionego elektryka.
- W kotle nie wolno spalać tworzyw sztucznych.
- Kotła nie należy instalować na mokrym podłożu lub miejscu, w którym istnieje zagrożenie napływu wód gruntowych. W takich przypadkach należy kocioł umieścić na murowanym podwyższeniu, gwarantującym, że kocioł będzie zawsze powyżej poziomu wody w kotłowni.
- Nie zamykać (zwłaszcza w porze zimowej) otworów wentylacyjnych w kotłowni.



Przy jakimkolwiek podejrzeniu możliwości zamarznięcia wody w instalacji c.o., a w szczególności w układzie bezpieczeństwa kotła, należy sprawdzić drożność układu. W tym celu należy dopuścić wodę do instalacji, aż do momentu uzyskania przelewu z rury przelewowej. W przypadku braku drożności, rozpalanie kotła jest zabronione.



Zabrania się dopuszczania zimnej wody do rozgrzanego kotła



Zabrania się zalewania paleniska wodą

12.0. GWARANCJA

Podczas instalacji i eksploatacji kotła należy przestrzegać warunków określonych w niniejszej instrukcji. Nie spełnienie powyższych wymagań powoduje utratę gwarancji. Zgłoszenie reklamacji powinno być w formie pisemnej, niezwłocznie po stwierdzeniu usterki. Okres, na jaki udzielana jest gwarancja oraz warunki gwarancji, są określone w karcie gwarancyjnej.

12.1. WARUNKI GWARANCJI

- Producent udziela Kupującemu gwarancji na sprzedany wyrób na zasadach i warunkach określonych w niniejszej gwarancji.
- Łącznie z gwarancją Kupującemu zostaje wydana Instrukcja Obsługi Kotła (instrukcja), w której określone są warunki eksploatacji kotła, sposób jego montażu oraz parametry dotyczące komina, paliwa i wody kotłowej.
- Producent gwarantuje sprawne działanie kotła, jeżeli będą ściśle przestrzegane warunki określone w instrukcji. W szczególności w zakresie parametrów paliwa, komina, wody kotłowej, podłączenia do instalacji centralnego ogrzewania.
- Gwarancją nie są objęte elementy zużywające się w szczególności takie jak śruby, nakrętki ręczki, ruszt żeliwny sztabkowy, elementy ceramiczne i uszczelniające.
- Gwarancja udzielana jest od daty zakupu na:

- wymiennik: 60 miesięcy

- kosz zasypowy: 24 miesiące

- palnik: 24 miesiące

- regulator: 24 miesiące

Gwarancja udzielona jest na terenie Rzeczypospolitej Polskiej.

- W okresie trwania gwarancji Producent zapewnia bezpłatne dokonanie naprawy: usunięcie wady fizycznej przedmiotu umowy w terminie:
 - 14 dni od daty dokonania zgłoszenia, jeżeli usunięcie wady nie wymaga wymiany elementów konstrukcyjnych przedmiotu umowy
 - 30 dni jeżeli usunięcie wady wymaga wymiany elementów konstrukcyjnych.

Zgłoszenie usunięcia wady fizycznej w ramach naprawy gwarancyjnej (zgłoszenie reklamacyjne) powinno być dokonane natychmiast po stwierdzeniu wystąpienia wady fizycznej, jednak nie później niż 12 dni od dnia stwierdzenia wady.

- Zgłoszenie reklamacyjne kupujący składa w formie pisemnej lub na adres e-mail Producenta. W zgłoszeniu reklamacyjnym należy podać:
 - typ, wielkość kotła, numer fabryczny, numer wykonawcy (dane znajdują się w karcie gwarancyjnej),
 - datę i miejsce zakupu,
 - zwięzły opis uszkodzenia,
 - system zabezpieczenia kotła (rodzaj naczynia wzbiorczego),
 - dokładny adres oraz numer telefonu zgłaszającego reklamację.

W przypadku reklamowania nieprawidłowego spalania w kotle, zasmolenia, wydobywania się dymu przez drzwiczki zasypowe – do zgłoszenia reklamacyjnego należy bezwzględnie dołączyć kserokopię ekspertyzy kominiarskiej stwierdzającej spełnienie przez przewód kominowy wszystkich zawartych w Instrukcji Obsługi Kotła warunków dla określonej wielkości kotła.

- Zwłoka w dokonaniu naprawy nie zachodzi, jeżeli Producent lub jego przedstawiciel będzie gotowy do usunięcia wady w ustalonym z Kupującym terminie i nie będzie mógł dokonać naprawy z przyczyn nie leżących po stronie gwaranta (np. brak odpowiedniego dostępu do kotłów, brak energii elektrycznej lub wody).
- W przypadku, gdy Kupujący dwukrotnie nie umożliwi dokonania naprawy, mimo gotowości gwaranta do jej wykonania to uważa się, że zrezygnował z roszczenia zawartego w zgłoszeniu reklamacyjnym.
- Producent nie ponosi odpowiedzialności za nieprawidłowy dobór kotła do wielkości ogrzewanych powierzchni (np. zainstalowanie kotła o zbyt małej lub zbyt dużej mocy w stosunku do zapotrzebowania). Zaleca się, aby dobór kotła dokonywany był przy współpracy z instalatorem, odpowiednim biurem projektowym lub Producentem.
- Gwarancją nie są objęte kotły, które uległy uszkodzeniu na skutek:
 - niewłaściwego transportu dokonywanego lub zleconego przez Kupującego,
 - wadliwego montażu przez osobę nieuprawnioną, w szczególności odstępstw od unormowań zawartych w PN-91B-02413 Ogrzewnictwo i ciepłownictwo,
 - dokonywania samodzielnej nieprawidłowej naprawy,
 - niewłaściwej eksploatacji oraz innych przyczyn nie leżących po stronie producenta.

Producent może obciążyć Kupującego kosztami związanymi z nieuzasadnionym zgłoszeniem reklamacyjnym. Może także obciążyć Kupującego kosztami usunięcia wady fizycznej, jeżeli jej przyczyną była niewłaściwa eksploatacja kotła.

- W przypadku, gdy sprzedany kocioł stanowi towar konsumpcyjny producent oświadcza, że gwarancja na sprzedany kocioł nie wyłącza, nie ogranicza ani nie zawiesza uprawnień kupującego wynikających z niezgodności kotła z umową.

12.2. KARTA GWARANCYJNA

KARTA GWARANCYJNA Nr

Nr wykonawcy	
Nr seryjny kotła	
Data produkcji	
Palnik	
Sterownik	

Kocioł grzewczy typu DRAGON-MAX o mocy nominalnej kW, przeszedł próbę techniczną z wynikiem pozytywnym.

UWAGA!

Kotły typu DRAGON-MAX instalowane zgodnie z wymogami Dokumentacji Techniczno-Ruchowej.

Data produkcji kotła

Nr Kotła

Data sprzedaży

.....
Pieczęć i podpis sprzedawcy

Data montażu

.....
Pieczęć i podpis instalatora

Kocioł został zamontowany i uruchomiony!

.....
Pieczęć i podpis instalatora

13. DEKLARACJA ZGODNOŚCI

DEKLARACJA ZGODNOŚCI WE

Dane osoby upoważnionej wydania D.Z.

Właściciel firmy: Zdzisław Dziubarczyk 63-308 Gizałki ul. Wrzesińska 14

<i>MODEL</i>	<i>DRAGON-MAX</i>
<i>MOC KOTŁA</i>	<i>kW</i>
<i>NUMER SERYJNY</i>	
<i>ROK BUDOWY</i>	
<i>NAZWA I ADRES PRODUCENTA</i>	<i>Zakład Ślusarsko – Kotlarski Zdzisław Dziubarczyk 63-308 Gizałki ul. Wrzesińska 14</i>

Dyrektywa 2006/42/WE Parlamentu Europejskiego i Rady z dnia 17 maja 2006 r. w sprawie maszyn, zmieniająca dyrektywę 95/16/WE (przekształcenie) z dnia 17 maja 2006 r. (Dz.Urz.U.E.L Nr 157, str.24)

Dyrektywa 2014/68/UE - Dyrektywa Parlamentu Europejskiego i Rady 2014/68/UE z dnia 15 maja 2014 r. w sprawie harmonizacji ustawodawstw państw członkowskich odnoszących się do udostępniania na rynku urządzeń ciśnieniowych (wersja przekształcona) z dnia 15 maja 2014 r. (Dz. Urz.U.E.L Nr 189, str. 164)

Dyrektywa Parlamentu Europejskiego i Rady 2014/30/UE z dnia 26 lutego 2014 r. w sprawie harmonizacji ustawodawstw państw członkowskich odnoszących się do kompatybilności elektromagnetycznej (Dz. Urz. UE L 96 z 29.3.2014)

Dyrektywa Parlamentu Europejskiego i Rady 2014/35/UE z dnia 26 lutego 2014 r. w sprawie harmonizacji ustawodawstw państw członkowskich odnoszących się do udostępniania na rynku sprzętu elektrycznego przewidzianego do stosowania w określonych granicach napięcia (Dz. Urz. UE L 96 z 29.3.2014)

Dyrektywa Parlamentu Europejskiego i Rady 2009/125/WE z dnia 21 października 2009 r. ustanawiająca ogólne zasady ustalania wymogów dotyczących ekoprojektu dla produktów związanych z energią (wersja przekształcona)

Rozporządzenie Komisji (UE) Nr 2015/1189 z dnia 28 kwietnia 2015 r. w sprawie wykonania dyrektywy Parlamentu Europejskiego i Rady 2009/125/WE w odniesieniu do wymogów dotyczących ekoprojektu dla kotłów na paliwa stałe (Dz.Urz.U.E.L Nr 193, str.100)

Rozporządzenie delegowane Komisji (UE) (UE) 2015/1187 z dnia 27 kwietnia 2015 r. uzupełniające dyrektywę Parlamentu Europejskiego i Rady 2010/30/UE w odniesieniu do etykiet efektywności energetycznej dla kotłów na paliwo stałe i zestawów zawierających kocioł na paliwo stałe, ogrzewacze dodatkowe, regulatory temperatury i urządzenia słoneczne

w tym na podstawie deklaracji zgodności urządzeń wyposażenia kotła:

Dyrektywa 2014/35UE - Urządzenia elektryczne niskonapięciowe
Dyrektywa 2014/30/WE - Kompatybilności elektromagnetycznej

w oparciu o przyjęte do oceny następujące normy i specyfikacje techniczne:

EN 303-5. Kotły grzewcze na paliwo stałe z ręcznym i automatycznym zasypem paliwa o mocy nominalnej do 500 kW.

Określenia, wymagania, badania i oznaczania.

PN-91/B-0241. Ogrzewnictwo ciepłownictwo. Zabezpieczenie instalacji ogrzewań wodnych systemu otwartego. Wymagania.

PN-EN ISO 12100. Bezpieczeństwo maszyn. Ogólne zasady projektowania. Ocena ryzyka i zmniejszanie ryzyka
WUDT-UC. Warunki Urzędu Dozoru Technicznego - urządzenia ciśnieniowe

Kotły posiadają zaświadczenia i świadectwa z przeprowadzonych badań na zgodność z wymaganiami ecodesingu i normy EN 303-5
Na kocioł naniesiono oznakowanie „CE”

Gizałki, dnia.....

.....
(pieczętka i podpis)

14. KARTA PRODUKTU

KARTA PRODUKTU

Zgodnie z wymaganiami Rozporządzenia (UE) 2015/1187 uzupełniającego Dyrektywę 2010/30/UE w odniesieniu do efektywności energetycznej dla kotłów na paliwo stałe.

Producent/Dostawca Zakład Ślusarsko – Kotlarski Zdzisław Dziubarczyk 63-308 Gizałki ul. Wrzesińska 14				
Identyfikator modelu/ Typ kotła <i>DRAGON-MAX</i> PN-EN 303-5:2021-09				
<i>Klasa efektywności energetycznej</i>	A+	A+	A+	A+
<i>Znamionowa moc kotła [kW]</i>	125	150	200	250
<i>Współczynnik efektywności energetycznej [EEI]</i>	121,34	120,92	121,52	122,00
<i>Sezonowa efektywność energetyczna ogrzewania [%]</i>	82,65	82,37	82,78	83,11
Szczególne środki ostrożności				
Podczas montażu				
<i>- zachować ostrożność podczas przemieszczania elementów kotła i stosować urządzenia podnoszące i transportujące</i>				
<i>- przemieszczać kocioł wykorzystując tylko elementy do tego przeznaczone</i>				
<i>stosować odpowiedni ubiór ochronny, rękawice oraz obuwie ochronne</i>				
Podczas instalacji				
<i>- stosować się do wytycznych podanych w Dokumentacji techniczno-ruchowej kotła oraz informacji zawartych w projekcie instalacji</i>				
<i>- zwrócić uwagę, czy instalacja elektryczna posiada prawidłowe zabezpieczenia przeciwporażeniowe</i>				
Podczas konserwacji i czyszczenia kotła				
<i>- stosować ubiór ochronny</i>				
<i>- czynności konserwacyjne wykonywać zgodnie z zaleceniami Instrukcji obsługi.</i>				